

PLATINE D'ANCRAGE SUR TOITURE TUILE

NORME
EN 795 : 2012
type A



UTILISATION (cf. Notice)

La platine d'ancrage sur toiture tuile VECTASAFE® est un point d'ancrage absorbant d'énergie multidirectionnel qui permet la mise en sécurité d'un utilisateur maximum. Elle permet aux intervenants munis d'un EPI (Équipement de Protection Individuel), de sécuriser leurs déplacements lors de travaux en hauteur, de maintenance, de nettoyage et d'entretien. La platine d'ancrage a été spécialement conçue pour être utilisée pour les toitures tuiles, fixée sur charpente bois.

CARACTÉRISTIQUES TECHNIQUES

- **Matériau** : inox 316 - **Poids** : 0.634 kg - **Résistance** : 1800 DaN - Multidirectionnel 360° - **Conformité** : norme EN 795 : 2012 type A - **Attestation** : n°52872476_10

AVANTAGES

> Installation rapide > Ancrage discret, seul l'anneau d'ancrage est visible > La conception très flexible assure l'installation sur la majorité

des charpentes de toiture tuiles.

RECOMMANDATIONS DE MONTAGE (cf. Notice)

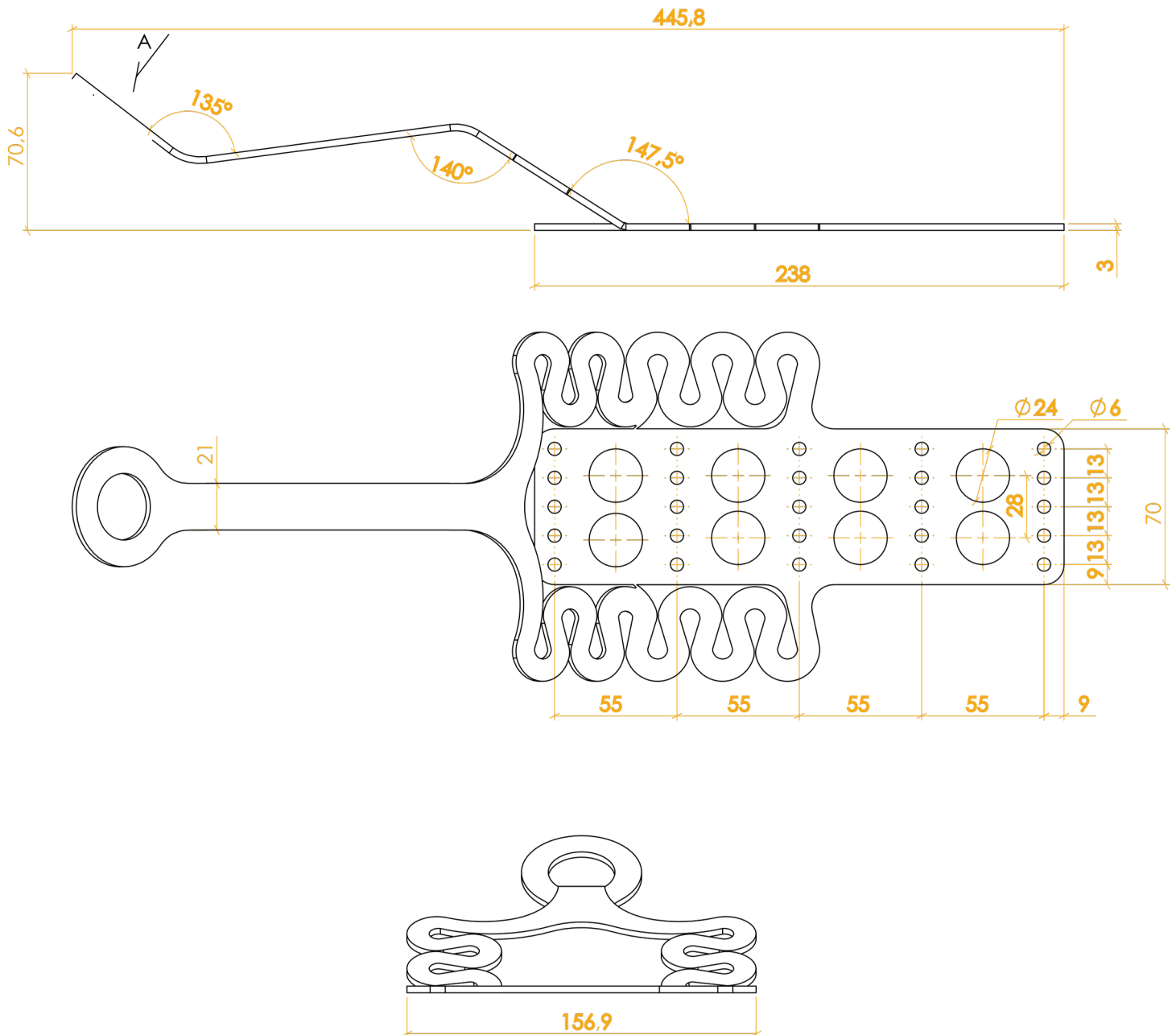
Fixation :

- 10 tirefonds à visser TH Ø5 mm, implantation minimum 50 mm inox (DIN 571)
- Dimensions minimum charpente : largeur 50 mm x 90 mm, bois massif structural classe de résistance minimum C24.

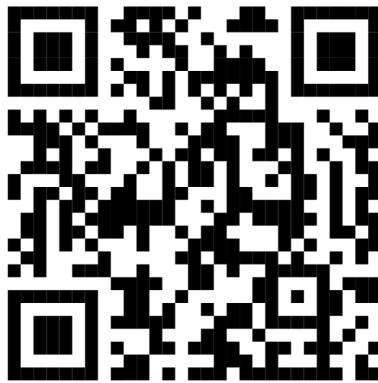


PLATINE D'ANCRAGE SUR TOITURE TUILE

DIMENSIONS (en mm)



Une
question ?



SCANNEZ POUR VOIR
NOS AGENCES