

PLATINE ANCRAGE ALU BAC ACIER VECTASAFE®

NORMES
EN 795
CLASSE A



PLATINE ANCRAGE ALU BAC ACIER VECTASAFE®

DÉFINITION

La platine d'ancrage alu VECTASAFE® sur bac acier est un système de protection individuel contre les chutes de hauteur. Il est exclusivement réservé à la mise en sécurité de personnes et doit être utilisé avec des Équipements de Protection Individuelle adaptés (EPI).

En aucun cas, elle ne doit être utilisée dans toute autre situation que celle prévue. Son anneau permet directement l'accrochage du mousqueton, connecteur. Ce système est composé du point d'ancrage en alliage d'aluminium, d'une plaque d'adaptation en acier galvanisé thermolaqué et ses fixations.

RÉGLEMENTATION

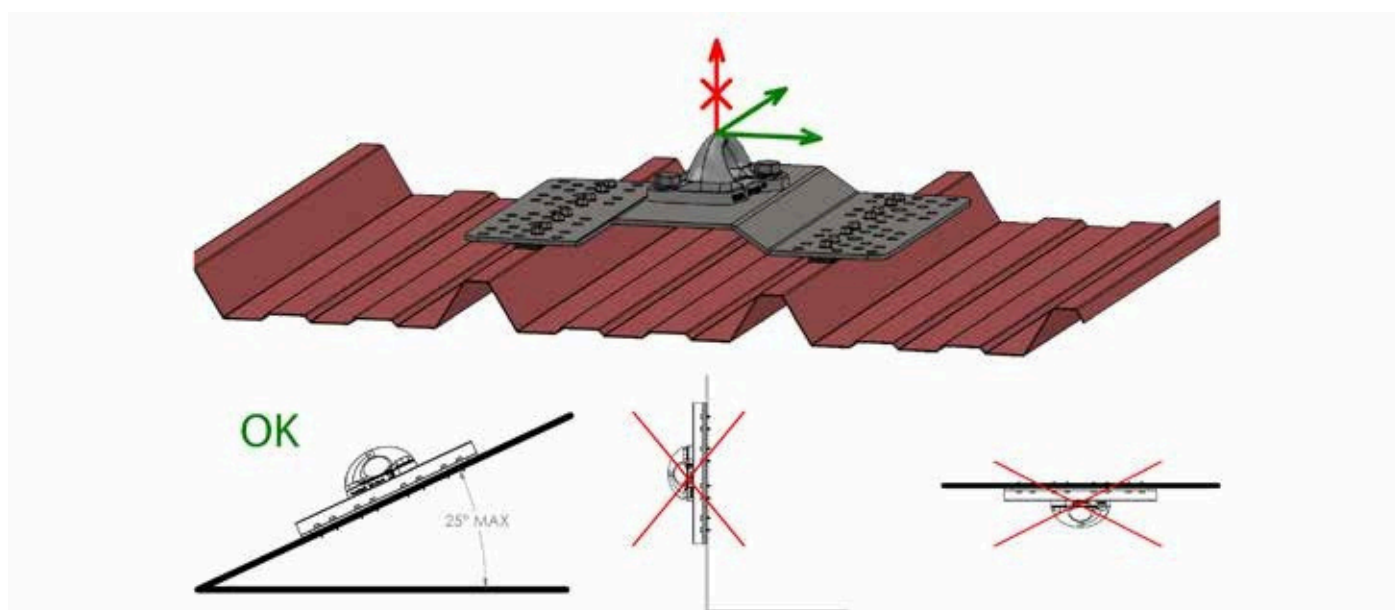
La platine d'ancrage alu VECTASAFE® sur bac acier est conforme à la norme NF EN 795 classe A1. Cf certificat de conformité. Au regard de la directive européenne 89/686/CEE, ce point d'ancrage n'est pas un EPI et la certification CE n'est pas applicable.

VÉRIFICATION AVANT INSTALLATION

Choix de l'emplacement

- Le choix de l'emplacement doit être fait de manière à assurer une sécurité permanente de l'utilisateur.
- Les risques de chutes devront être analysés avant la pose afin de prévenir de tout risque de choc avec des obstacles, machines. Le tirant d'air doit être en adéquation avec les systèmes d'EPI utilisés (longes, absorbeurs, enrouleurs, etc).

Sens de montage autorisé



PLATINE ANCRAGE ALU BAC ACIER VECTASAFE®

SUPPORTS




- La platine d'ancrage alu VECTASAFE® sur bac acier doit uniquement être implantée en toiture horizontale sur du bac sec simple peau épaisseur minimum 0,63 mm, matière S320 ou équivalente. ATTENTION la pente de la toiture doit être inférieure ou égale à 25°.
- Le support bac acier doit être installé conformément au DTU 4035, prescriptions fabricant et normes en vigueur.


INSTALLATION

Restrictions • Les plaques bac acier doivent uniquement être installées avec la visserie fournie soit 16 vis DBS 2 TH8 A2 Ø 6 x 27 l 16, rondelle étanche par plaque. Celles-ci doivent être installées sans pré-perçage selon les spécifications techniques du fournisseur ci-dessous.

FICHE TECHNIQUE n° 4269		
<p>Fabricant : ETANCO (FRANCE) Parc les Erables – Bât 1 – 66 route de Sartrouville – BP 49 – 78231 LE PECQ Cedex Tel. : 01 34 80 52 00 – Fax : 01 30 71 01 89</p>		
<p>Désignation de la vis DRILLNOX DBS 2 TH8 A2 (304) Ø 6 x 27 l 16</p>		
<p>Application : Fixation de Platine sur bac acier (échelle a crinoline)</p> 	 <p style="text-align: center;">Positionnement Marquage non contractuel</p>	
<p>Description : Vis autoforeuse Ø 6 mm bi-métal. Tête Hexagonale 6 pans de 8 mm à collerette, naturelle ou laquée par peinture EPOXY cuite au four. Pas de 2,4 mm montée avec rondelle vulca Inox Ø16</p>	<p>Capacité de perçage (CP) : 0.63 à 3 x 0.75 mm de tôle acier.</p>	
<p>Matière : Corps de vis : Acier Inoxydable austénitique A2 Aisi 304 - 1.4301 - X5 Cr Ni Pointe foreuse et premiers filets : Acier cémenté Rondelle : Acier Inoxydable A2 + EPDM vulcanisé collé d'épaisseur 2 mm, 70 Shore A</p>	<p>Matière, revêtement et Essais de résistance à la corrosion :</p> <ul style="list-style-type: none"> • A2 : Acier Inoxydable austénitique A2 AISI 304 <p>Résistance à la corrosion par test Kesternich Dioxyde de soufre avec humidité sous condensation générale selon la Norme NF EN 3231 (2h) : Résiste à plus de 30 Cycles sans apparition de rouille rouge</p> <p>Essai au BS (Brouillard salin) selon la norme NF ISO 9227 (mars 2007) : Aucune trace de rouille rouge après 1000 heures.</p> <p>Pointe acier avec revêtement de surface : Résistance à la corrosion de la pointe et les premiers filets en acier revêtu : 200 heures HBS.</p>	

PLATINE ANCRAGE ALU BAC ACIER VECTASAFE®

FICHE TECHNIQUE n° 4269		ETANCO		
Temps de Perçage t (s):				
Conditions: a) Matériaux testés : Acier de construction S355 JR				
b) Outillage utilisé : Test de perçage avec SCS Fein 6,3-19X de puissance 400 W mini avec limiteur de couple et jauge de profondeur.				
Test de perçage	Unité	Ø 6		
Temps de perçage	s/mm	< 2		
Vitesse de rotation	rpm	2000 *		
Charge axiale	daN	27		
* Réelle sous charge : 1800 tr / min				
Capacité de perçage, diamètre, longueur en (mm) et conditionnement :				
Capacité de Perçage CP	Ø x Longueur	Capacité de Serrage CS mini	Capacité d'Assemblage CA maxi	Tête Hexagonale TH
0,63 à 3 x 0,75	6 x 27 + VI 16	-	6	6
Résistance Caractéristique (valeur en daN) :		$\bar{x} = 1177 \text{ daN}$		
Cisaillement pur - 0,6 x Rm (valeur en daN) :		$\bar{x} = 706 \text{ daN}$		
Torsion à la rupture (valeur en Nm) :		$\bar{x} = 15 \text{ Nm}$		

FICHE TECHNIQUE n° 4269		ETANCO	
Valeurs de test à l'arrachement pur (Pk en daN) - Conforme à la norme NF P 30-310.			
Épaisseur du support (mm)			
Acier S320			
0,63 mm	0,75 mm	2x0,63	2x0,75
142	168	281	329
Les valeurs indiquées n'intègrent pas de coefficients de sécurité			
			
Outillage de pose :			
Visseuse FEIN SCS 6,3 -19X de puissance mini 400 W avec limiteur de couple et jauge de profondeur.			
Embout de vissage : limiteur de couple DBS (284019) + Douille à empreinte hexagonale six pans creux de 6 mm			
Marquage - Etiquetage :			
DRILLNOX DBS 2 TH6 / A2 - Ø 6 x 27 + VI 16 = code			
Contrôle de la qualité :			
ISO 9001 : 2008			

PLATINE ANCRAGE ALU BAC ACIER VECTASAFE®

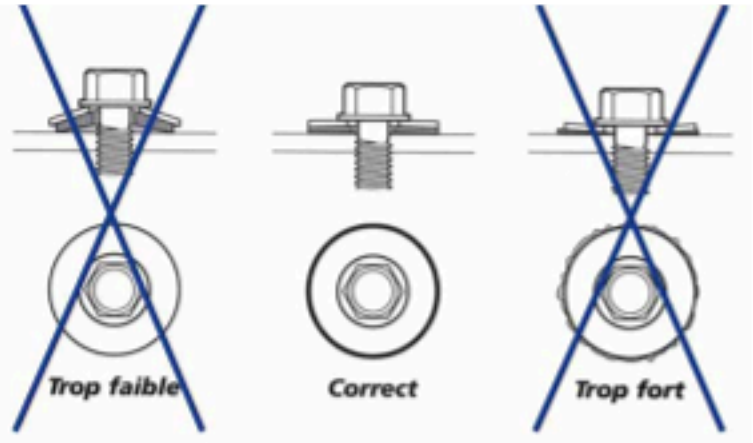
- Le serrage par clé à choc, boulonneuse, visseuse à choc est formellement interdit.
- Les vis doivent être montées selon le couple de serrage de 5 N.m, ce couple doit être appliqué par un équipement dynamométrique adapté, étalonné, vérifié et utilisé par un personnel compétent.

• Pour ne jamais dépasser ce couple de foirage, nous préconisons l'utilisation du limiteur de couple... ce mode opératoire complètement maîtrisé permet d'obtenir l'assurance une installation sûre et pérenne.

LIMITEUR DE COUPLE
DB CONTROL Réf. 0790005



pour en savoir plus, contactez notre service commercial ...



LA VIS AUTOFOREUSE DBS2 LE LIMITEUR DE COUPLE DB CONTROL

UNE SOLUTION EFFICACE ET RAPIDE

Contrairement à une vis autoforeuse standard où la matière du perçage est évacuée en copeaux... La rondelle étanche de la vis DBS2 (rondelle cheminé) permet une étanchéité propre, rapide et garantie. Ce mode opératoire complètement maîtrisé avec l'utilisation du limiteur de couple DB Control permet d'obtenir l'assurance une installation sûre et pérenne.



	VALEUR PK EN CISAILEMENT (En DaN)	VALEUR PK À L'ARRACHEMENT (En DaN)	CHARGE DE RUINE À L'ARRACHEMENT PLATINE AVEC 8 VIS DBS2 (En DaN)	CHARGE DE RUINE À L'ARRACHEMENT PLATINE AVEC 16 VIS DBS2 (En DaN)
TÔLE MATIÈRE 320 ÉPAISSEUR 0,63 MM	209	142	737	1560
TÔLE MATIÈRE 320 ÉPAISSEUR 0,75 MM	277	188	949	2233



VIS AUTOFOREUSE DBS2



VIS AUTOFOREUSE
CLASSIQUE

Le couple de foirage : valeur à laquelle nous observons la ruine du taraudage.
Si cette valeur est dépassée la vis perd toutes ces caractéristiques mécaniques.
Le couple de foirage de la vis DBS2 reste élevé même dans les petites épaisseurs
> 5 N.m VS une moyenne de 1.5 N.m pour les vis autoforeuses classiques.

- L'installation de la platine d'ancrage alu VECTASAFE® sur bac acier doit être réalisée par un personnel qualifié et formé qui doit assurer sa sécurité (utilisation d'une nacelle et/ou Équipement de Protection Individuelle).
- Seul un bureau de contrôle indépendant peut garantir la résistance du support bac acier et la bonne installation de la platine d'ancrage alu VECTASAFE® sur bac acier.
- Il est formellement interdit de fixer la platine sur du bac acier double peau.

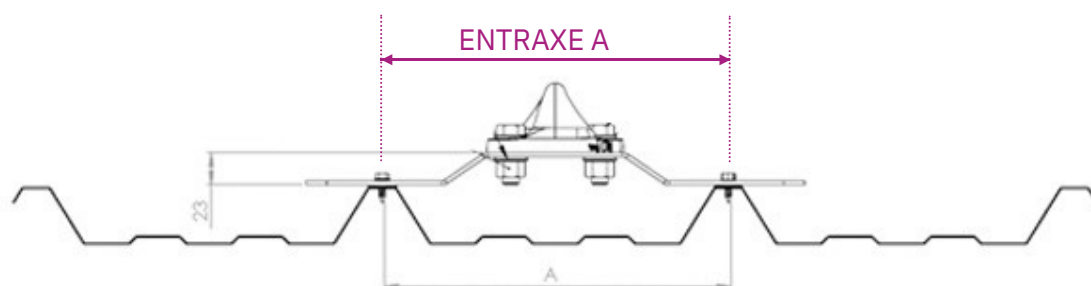
PLATINE ANCRAGE ALU BAC ACIER VECTASAFE®

NOMENCLATURE

REPÈRE	RÉFÉRENCE	DÉSIGNATION	QUANTITÉ PAR KIT
1	03433	Plaque d'adaptation sur bac acier	1
2	VA01	Platine d'ancrage VECTASAFE®	1
3	377310	Vis DBS 2 TH8 A2 Ø 6 X 27 l 16, rondelle étanche	16
4	0790002	Rondelle cheminée étanche	16
5	DINI9331240	Vis TH inox 12 x 40	2
6	DINI125M12	Rondelle inox M12	4
7	DINI93M12	Ecrou H inox M12	2
8	DINI127BM12	Rondelle grower M12	2

MONTAGE

La plaque de fixation s'adapte sur les ondes de bac acier avec les dimensions suivantes d'entraxes (A) :
210 mm / 250 mm / 270 mm / 300 mm / 330 mm



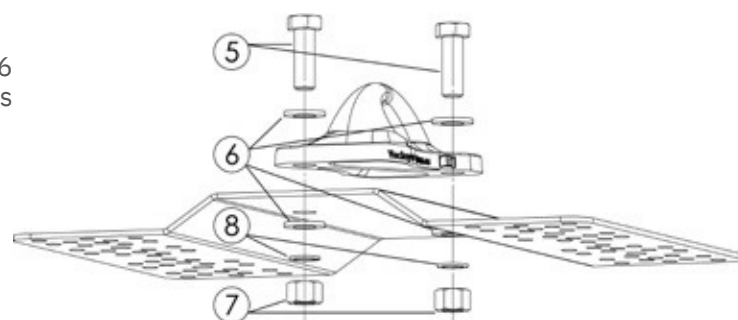
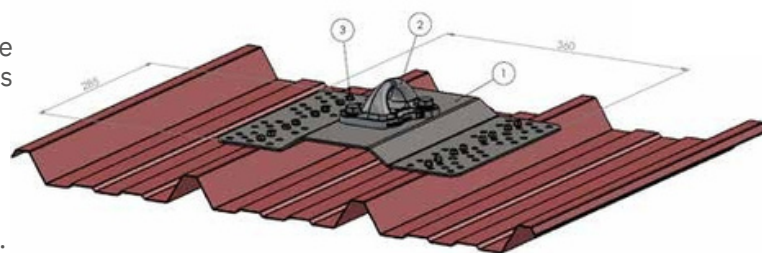
1 - Fixer la platine d'ancrage VECTASAFE® à la plaque d'adaptation sur bac acier avec les 2 vis M 12 x 40 + 4 rondelles M 12 + 2 écrous H M12 + 2 rondelles grower M12.

2 - Installer les 16 rondelles cheminées à l'entraxe des ondes du bac acier.

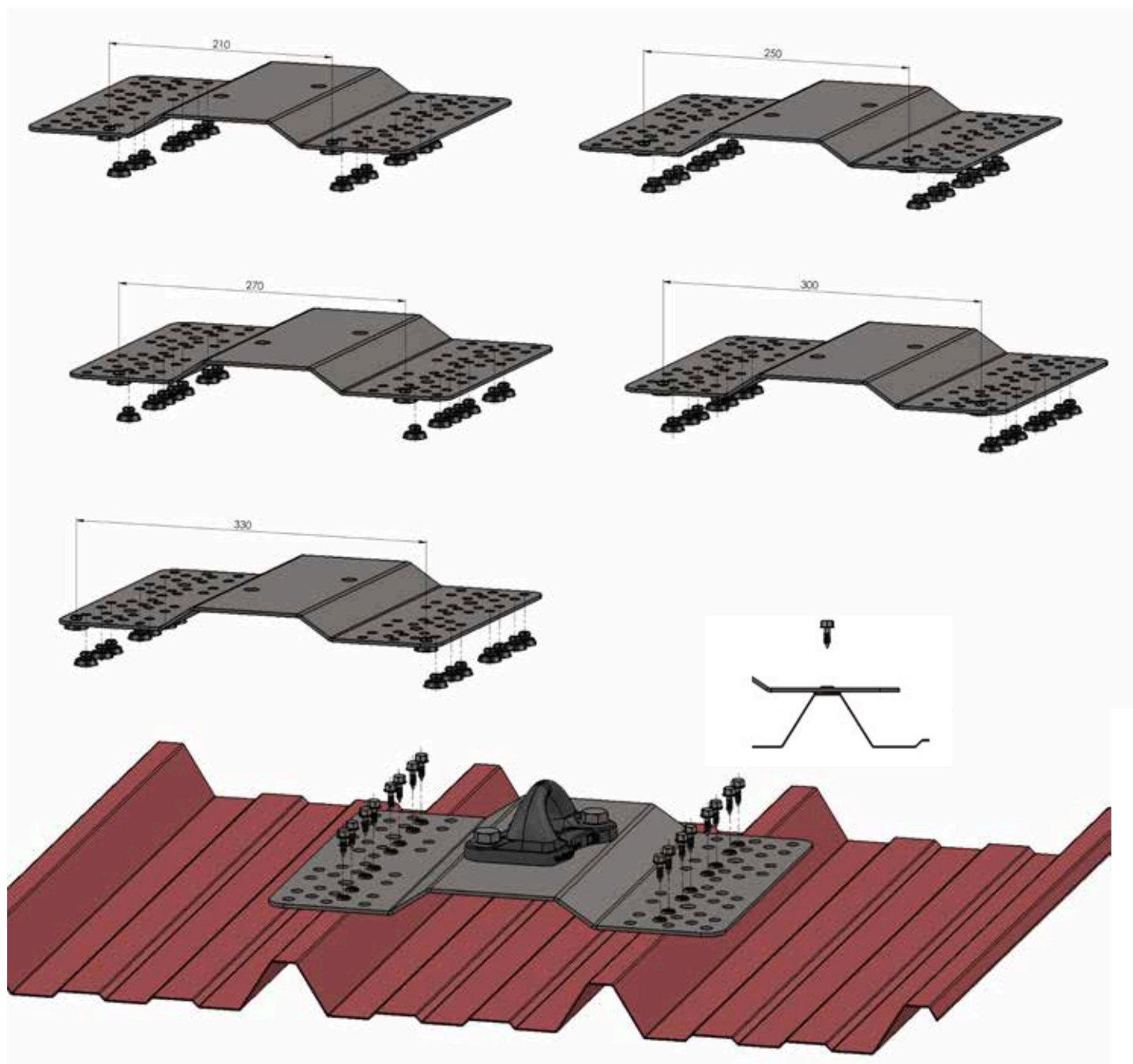
ATTENTION au sens de montage (cf. schémas suivants).

3 - Positionner l'ensemble sur le bac acier au sommet de l'onde. Vérifier que l'axe des trous utilisés soit correctement centré sur le sommet de l'onde.

4 - Serrer les vis autoforeuses inox avec rondelles étanches 6 x 29 dans les rondelles cheminées selon les préconisations citées ci-avant.



PLATINE ANCRAGE ALU BAC ACIER VECTASAFE®



UTILISATION / ENTRETIEN

- La platine d'ancrage VECTASAFE® est conçue pour être utilisée par une seule personne simultanément avec un absorbeur d'énergie conforme à l'EN 355.
- Elle est réservée exclusivement à l'usage d'ancrage d'Equipements de Protection Individuelle (EPI) contre les chutes de hauteur de personnes.

PLATINE ANCRAGE ALU BAC ACIER VECTASAFE®

- Assurez-vous que les EPI que vous utilisez avec la platine d'ancrage ne sont pas endommagés puisqu'ils pourraient affecter la fonction de sécurité du VECTASAFE®.
- Avant usage, tout opérateur doit avoir fait l'objet d'une démonstration quant à la connexion de la platine d'ancrage à l'EPI et à son utilisation.
- Avant toute utilisation, l'utilisateur devra s'assurer par un contrôle visuel que la platine d'ancrage ne présente aucune anomalie (choc, déformation...)
- Si la platine d'ancrage alu VECTASAFE® sur bac acier est mal installée, endommagée, ou a été utilisée pour arrêter une chute, son utilisation doit être stoppée immédiatement et il convient de ne plus en faire usage avant qu'une personne compétente n'ait autorisé par écrit sa réutilisation, après contrôle et vérification.
- Il est essentiel pour la sécurité que la platine d'ancrage VECTASAFE® soit toujours correctement positionnée et que le travail soit effectué de manière à réduire au maximum le risque de chutes et la hauteur de chute.
- Un harnais antichute est le seul dispositif de préhension du corps qu'il soit permis d'utiliser dans un système d'arrêt des chutes.
- Toute modification de la platine d'ancrage VECTASAFE® ou toute adjonction à l'équipement ne peut se faire sans l'accord préalable écrit du fabricant.
- Assurez-vous que vous êtes apte à utiliser la platine d'ancrage. Certaines conditions médicales, l'usage de médicaments, l'abus d'alcool ou de drogues peuvent affecter votre sécurité.
- Un plan d'urgence doit être mis en place afin de faire face à toute urgence susceptible de survenir pendant le travail.
- Si le produit est revendu hors du premier pays de destination, il est essentiel pour la sécurité de l'utilisateur que le revendeur fournisse le mode d'emploi, les instructions pour l'entretien et pour les examens périodiques dans la langue du pays d'utilisation du produit. Ces documents pourront vous être fournis sur demande en contactant le fabricant.
- La platine d'ancrage VECTASAFE® ne nécessite pas d'entretien particulier cependant, un contrôle visuel du VECTASAFE® doit être effectué au moins une fois par an par une personne compétente et dans le respect strict des modes opératoires d'examen périodique du fabricant. Ce contrôle doit figurer sur le registre de sécurité et permet le maintien de l'efficacité et la résistance de l'équipement. Lors de cet examen, la lisibilité des marquages du produit doit notamment être contrôlée.
- Le VECTASAFE® doit être stocké dans un endroit sec et aéré, libre de toute substance susceptible d'affecter l'état des composants comme un environnement humide ou encore corrosif.
- Une plaque signalétique (voir ci-après) doit être placée à proximité de l'ancrage ou à l'accès du site. Cette plaque comporte les indications suivantes : nom du fabricant, caractéristiques, nombre d'utilisateurs, année de fabrication, pictogramme recommandant de lire la notice d'utilisation, pictogramme obligation de porter un harnais de sécurité.

PLATINE ANCRAGE ALU BAC ACIER VECTASAFE®

Platine d'ancrage alu VECTASAFE® sur bac acier



EPI OBLIGATOIRE



Type : ancrage

Réf : VB01

Année de fabrication :

Date d'installation :

Tirant d'air :

Nombre utilisateurs max : 1

Vérification annuelle :

Date	Visa	Date	Visa	Date	Visa	Date	Visa	Date	Visa
<input type="text"/>	<input type="text"/>	<input type="text"/>	<input type="text"/>	<input type="text"/>	<input type="text"/>	<input type="text"/>	<input type="text"/>	<input type="text"/>	<input type="text"/>
Date	Visa	Date	Visa	Date	Visa	Date	Visa	Date	Visa
<input type="text"/>	<input type="text"/>	<input type="text"/>	<input type="text"/>	<input type="text"/>	<input type="text"/>	<input type="text"/>	<input type="text"/>	<input type="text"/>	<input type="text"/>

Installateur :

Vérificateur :

Distributeur :



Adresse : 89 rue Florent EVRARD,
42100 SAINT-ETIENNE (FRANCE)

Tél : +33 (0)4 77 47 45 00
Fax : +33 (0)4 77 47 45 01
Email : info@alsolu.com

Fabricant :



Adresse : Pol. Industrial La Nava
31300 TAFALLA (ESPANA)

Tél : +34 948 74 01 68
Fax : +34 948 71 21 27
Email : info@vectaya.com

PLATINE ANCRAGE ALU BAC ACIER VECTASAFE®

FICHE DE CONTRÔLE – RÉCEPTION DE LA PLATINE D'ANCRAGE ALU VECTASAFE® SUR BAC ACIER

Objet :

Adresse du chantier :

Exploitant : Représentée par M/Mme :

Adresse :

Tél : _____ Fax : _____ Mail :

Société de montage : Représentée par M/Mme :

Adresse :

Tél : _____ Fax : _____ Mail :

Fiche à remplir par le responsable du chantier (après la pose de(s) ancrage(s) VECTASAFE®)

Cocher :

Vérification du couple de serrage de vis à 4 N.m

Contrôle de la qualité du support effectué

La plaque signalétique est visible

Aucune anomalie n'est constatée

Vérification du tirant d'air :

Nombre de mètres :

Validation des EPI autorisés pour les utilisateurs

Observations éventuelles :

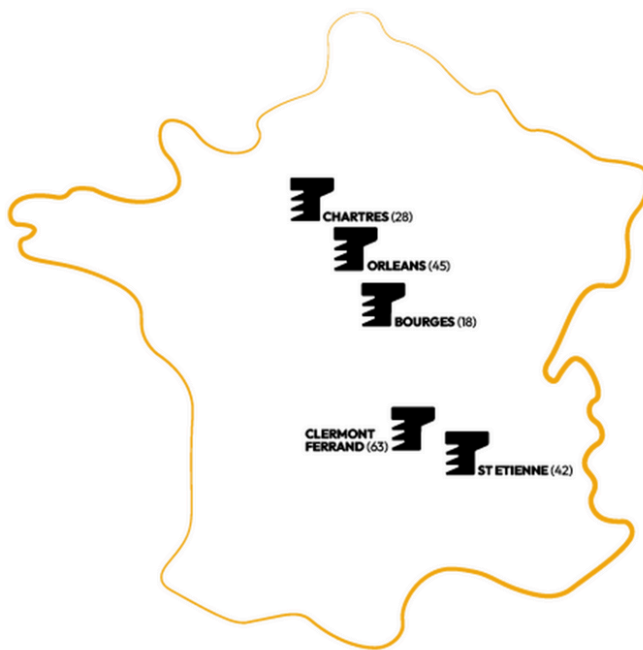
Date et lieu :

Pour l'exploitant :

Pour la société de montage :

Date et signature :

Date et signature :



Agence de Clermont-Ferrand

26 rue des Sauzes - 63 170 AUBIERE
04.73.28.17.12

Agence de St Etienne

3 rue Gustave Delory - 42 000 ST ETIENNE
04.77.92.43.43

Agence de Chartres

105 rue de Sours - 28 000 CHARTRES
09.82.60.56.05

Agence d'Orléans

460 rue Francis Perrin - 45 770 SARAN
02.34.64.11.28

Agence de Bourges

40 rue Charles Durand - 18 000 BOURGES
02.48.20.66.97